

Roll No.
रोल नं.

--	--	--	--	--	--	--

Candidates must write the Code on the title page of the answer-book.
परीक्षार्थी कोड को उत्तर-पुस्तिका के मुख-पृष्ठ पर अवश्य लिखें ।

- Please check that this question paper contains **15** printed pages.
- Code number given on the right hand side of the question paper should be written on the title page of the answer-book by the candidate.
- Please check that this question paper contains **30** questions.
- **Please write down the Serial Number of the question before attempting it.**
- 15 minutes time has been allotted to read this question paper. The question paper will be distributed at 10.15 a.m. From 10.15 a.m. to 10.30 a.m., the student will read the question paper only and will not write any answer on the answer script during this period.
- कृपया जाँच कर लें कि इस प्रश्न-पत्र में मुद्रित पृष्ठ **15** हैं ।
- प्रश्न-पत्र में दाहिने हाथ की ओर दिए गए कोड नम्बर को छात्र उत्तर-पुस्तिका के मुख-पृष्ठ पर लिखें ।
- कृपया जाँच कर लें कि इस प्रश्न-पत्र में **30** प्रश्न हैं ।
- कृपया प्रश्न का उत्तर लिखना शुरू करने से पहले, प्रश्न का क्रमांक अवश्य लिखें ।
- इस प्रश्न-पत्र को पढ़ने के लिए 15 मिनट का समय दिया गया है । प्रश्न-पत्र का वितरण पूर्वाह्न में 10.15 बजे किया जायेगा । 10.15 बजे से 10.30 बजे तक छात्र केवल प्रश्न-पत्र को पढ़ेंगे और इस अवधि के दौरान वे उत्तर-पुस्तिका पर कोई उत्तर नहीं लिखेंगे ।

PHYSICS (Theory)

भौतिक विज्ञान (सैद्धान्तिक)

*Time allowed : 3 hours**Maximum Marks : 70**निर्धारित समय : 3 घण्टे**अधिकतम अंक : 70*

General Instructions :

- (i) All questions are compulsory.
- (ii) There are **30** questions in total. Questions **1** to **8** carry **one** mark each, questions **9** to **18** carry **two** marks each, questions **19** to **27** carry **three** marks each and questions **28** to **30** carry **five** marks each.
- (iii) There is no overall choice. However, an internal choice has been provided in one question of two marks, one question of three marks and all three questions of five marks each. You have to attempt only one of the choices in such questions.
- (iv) Use of calculators is **not** permitted.
- (v) You may use the following values of physical constants wherever necessary :

$$c = 3 \times 10^8 \text{ ms}^{-1}$$

$$h = 6.626 \times 10^{-34} \text{ Js}$$

$$e = 1.602 \times 10^{-19} \text{ C}$$

$$\mu_0 = 4\pi \times 10^{-7} \text{ T m A}^{-1}$$

$$\frac{1}{4\pi\epsilon_0} = 9 \times 10^9 \text{ N m}^2 \text{ C}^{-2}$$

$$\text{Mass of electron } m_e = 9.1 \times 10^{-31} \text{ kg}$$

$$\text{Mass of neutron } m_n \cong 1.675 \times 10^{-27} \text{ kg}$$

$$\text{Boltzmann's constant } k = 1.381 \times 10^{-23} \text{ J K}^{-1}$$

$$\text{Avogadro's number } N_A = 6.022 \times 10^{23} / \text{mol}^{-1}$$

$$\text{Radius of earth} = 6400 \text{ km}$$

सामान्य निर्देश :

- (i) सभी प्रश्न अनिवार्य हैं।
- (ii) इस प्रश्न-पत्र में कुल **30** प्रश्न हैं। प्रश्न **1** से **8** में प्रत्येक प्रश्न **एक** अंक का है, प्रश्न **9** से **18** में प्रत्येक प्रश्न **दो** अंक का है, प्रश्न **19** से **27** में प्रत्येक प्रश्न **तीन** अंक का है तथा प्रश्न **28** से **30** में प्रत्येक प्रश्न **पाँच** अंक का है।
- (iii) प्रश्न-पत्र में समग्र पर कोई विकल्प नहीं है। तथापि, दो अंकों वाले एक प्रश्न में, तीन अंकों वाले एक प्रश्न में और पाँच अंकों वाले तीनों प्रश्नों में आन्तरिक चयन प्रदान किया गया है। ऐसे प्रश्नों में आपको दिये गये चयन में से केवल एक प्रश्न ही करना है।

(iv) कैलकुलेटर के उपयोग की अनुमति नहीं है ।

(v) जहाँ आवश्यक हो आप निम्नलिखित भौतिक नियतांकों के मानों का उपयोग कर सकते हैं :

$$c = 3 \times 10^8 \text{ ms}^{-1}$$

$$h = 6.626 \times 10^{-34} \text{ Js}$$

$$e = 1.602 \times 10^{-19} \text{ C}$$

$$\mu_0 = 4\pi \times 10^{-7} \text{ T m A}^{-1}$$

$$\frac{1}{4\pi\epsilon_0} = 9 \times 10^9 \text{ N m}^2 \text{ C}^{-2}$$

$$\text{इलेक्ट्रॉन की संहति } m_e = 9.1 \times 10^{-31} \text{ kg}$$

$$\text{न्यूट्रॉन की संहति } m_n \cong 1.675 \times 10^{-27} \text{ kg}$$

$$\text{बोल्ट्ज़मान नियतांक } k = 1.381 \times 10^{-23} \text{ J K}^{-1}$$

$$\text{आवोगाद्रो की संख्या } N_A = 6.022 \times 10^{23} / \text{mol}^{-1}$$

$$\text{पृथ्वी की त्रिज्या} = 6400 \text{ km}$$

1. What is the electrostatic potential due to an electric dipole at an equatorial point ?

1

मध्यवर्ती बिन्दु पर किसी वैद्युत द्विध्रुव के कारण स्थिर-वैद्युत विभव क्या होता है ?

2. Name the EM waves used for studying crystal structure of solids. What is its frequency range ?

1

ठोसों की क्रिस्टलीय संरचना का अध्ययन करने में उपयोग होने वाली विद्युत्-चुम्बकीय तरंगों का नाम लिखिए । इनका आवृत्ति परिसर क्या है ?

3. An electron does not suffer any deflection while passing through a region of uniform magnetic field. What is the direction of the magnetic field ?

1

कोई इलेक्ट्रॉन किसी एकसमान चुम्बकीय क्षेत्र वाले स्थान से गुजरते समय विक्षेपित नहीं होता । चुम्बकीय क्षेत्र की दिशा क्या है ?

4. How would the angular separation of interference fringes in Young's double slit experiment change when the distance between the slits and screen is doubled ?

1

यंग के द्विझिरी प्रयोग में झिरियों तथा पर्दे के बीच की दूरी को दुगुना करने पर व्यतिकरण फ्रिन्जों के कोणीय पृथकन में क्या परिवर्तन होता है ?

5. Two thin lenses of power +6 D and -2 D are in contact. What is the focal length of the combination ?

1

दो पतले लेंस, जिनकी क्षमताएँ +6 D तथा -2 D हैं, सम्पर्क में रखे हैं। संयोजन की फोकस दूरी क्या है ?

6. The stopping potential in an experiment on photoelectric effect is 1.5 V. What is the maximum kinetic energy of the photoelectrons emitted ?

1

प्रकाश-विद्युत् प्रभाव के किसी प्रयोग में निरोधी विभव 1.5 V है। उत्सर्जित प्रकाश-इलेक्ट्रॉनों की अधिकतम गतिज ऊर्जा क्या है ?

7. Two nuclei have mass numbers in the ratio 1 : 8. What is the ratio of their nuclear radii ?

1

दो नाभिकों की द्रव्यमान संख्याओं का अनुपात 1 : 8 है। इनकी नाभिकीय त्रिज्याओं का अनुपात क्या है ?

8. Give the logic symbol of NOR gate.

1

NOR गेट का तर्क प्रतीक खींचिए।

9. Draw 3 equipotential surfaces corresponding to a field that uniformly increases in magnitude but remains constant along Z-direction. How are these surfaces different from that of a constant electric field along Z-direction ?

2

उस क्षेत्र के तदनुरूप तीन समविभव पृष्ठ खींचिए जिसके परिमाण में एकसमान वृद्धि होती है, परन्तु Z-दिशा के अनुदिश नियत रहता है। ये पृष्ठ उन पृष्ठों से किस प्रकार भिन्न हैं जो किसी नियत विद्युत्-क्षेत्र के Z-दिशा के अनुदिश हैं ?

10. Define electric flux. Write its S.I. unit.

A charge q is enclosed by a spherical surface of radius R . If the radius is reduced to half, how would the electric flux through the surface change ?

2

वैद्युत फ्लक्स की परिभाषा दीजिए । इसका S.I. मात्रक लिखिए ।

कोई आवेश q किसी R त्रिज्या के गोलीय पृष्ठ में बन्द है । यदि त्रिज्या को आधा कर दिया जाए, तो पृष्ठ से गुजरने वाले वैद्युत फ्लक्स में क्या परिवर्तन होगा ?

11. Define refractive index of a transparent medium.

A ray of light passes through a triangular prism. Plot a graph showing the variation of the angle of deviation with the angle of incidence.

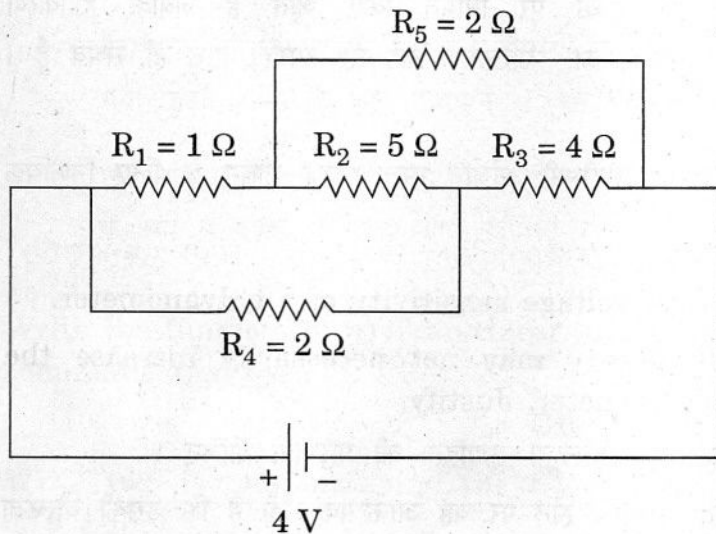
2

किसी पारदर्शी माध्यम के अपवर्तनांक की परिभाषा दीजिए ।

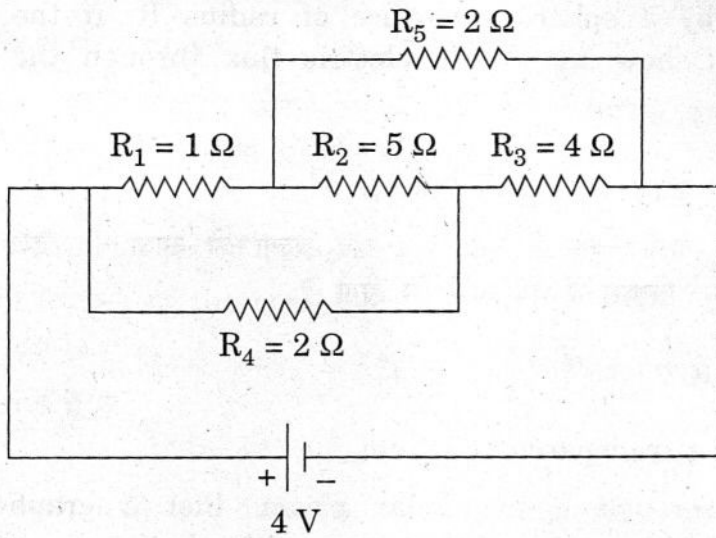
कोई प्रकाश किरण किसी त्रिभुजाकार प्रिज्म से गुजरती है । आपतन कोण में परिवर्तन के साथ विचलन कोण में परिवर्तन को ग्राफ खींचकर दर्शाइए ।

12. Calculate the current drawn from the battery in the given network.

2



दिए गए नेटवर्क में बैटरी से ली गई विद्युत् धारा परिकल्पित कीजिए ।



13. Answer the following questions :

- Optical and radio telescopes are built on the ground while X-ray astronomy is possible only from satellites orbiting the Earth. Why ?
- The small ozone layer on top of the stratosphere is crucial for human survival. Why ?

निम्नलिखित प्रश्नों के उत्तर दीजिए :

- प्रकाशीय तथा रेडियो दूरदर्शी पृथ्वी पर निर्मित किए जाते हैं जबकि X-किरण खगोल-विज्ञान का अध्ययन पृथ्वी का परिक्रमण कर रहे उपग्रहों द्वारा ही संभव है । क्यों ?
- समतापमंडल के ऊपरी छोर पर छोटी-सी ओज़ोन परत मानव जीवन के लिए निर्णायक है । क्यों ?

14. Define current sensitivity and voltage sensitivity of a galvanometer.

Increasing the current sensitivity may not necessarily increase the voltage sensitivity of a galvanometer. Justify.

किसी गैल्वैनोमीटर की धारा सुग्राहिता तथा वोल्टता सुग्राहिता की परिभाषा दीजिए ।

किसी गैल्वैनोमीटर की धारा सुग्राहिता में वृद्धि होने पर यह आवश्यक नहीं है कि उसकी वोल्टता सुग्राहिता में भी वृद्धि हो । इसकी पुष्टि कीजिए ।

15. Define the term 'linearly polarised light'.

When does the intensity of transmitted light become maximum, when a polaroid sheet is rotated between two crossed polaroids ?

2

रखिकतः ध्रुवित प्रकाश' की परिभाषा दीजिए ।

जब दो क्रॉसित पोलैरोइडों के बीच में कोई अन्य पोलैरोइड शीट को घुमाया जाता है, तो पारगमित प्रकाश की तीव्रता अधिकतम कब होती है ?

16. A wire of 15Ω resistance is gradually stretched to double its original length. It is then cut into two equal parts. These parts are then connected in parallel across a 3.0 volt battery. Find the current drawn from the battery.

2

किसी तार, जिसका प्रतिरोध 15Ω है, को धीरे-धीरे खींचने पर उसकी लम्बाई अपनी मूल लम्बाई की दुगुनी हो जाती है । इसे फिर दो बराबर भागों में काटा जाता है । इन भागों को फिर 3.0 वोल्ट की बैटरी के सिरों से पार्श्वक्रम में संयोजित किया जाता है । बैटरी से ली गई विद्युत् धारा ज्ञात कीजिए ।

17. (a) The mass of a nucleus in its ground state is always less than the total mass of its constituents — neutrons and protons. Explain.

(b) Plot a graph showing the variation of potential energy of a pair of nucleons as a function of their separation.

2

(a) किसी नाभिक का उसकी निम्नतम अवस्था में द्रव्यमान सदैव उसके अवयवों — न्यूट्रॉनों तथा प्रोटॉनों — के कुल द्रव्यमान से कम होता है । स्पष्ट कीजिए ।

(b) न्यूक्लिऑनों के युगल की स्थितिज ऊर्जा में परिवर्तन को न्यूक्लिऑनों के पृथकन के फलन के रूप में दर्शाने के लिए ग्राफ खींचिए ।

18. Write the function of (i) Transducer and (ii) Repeater in the context of communication system.

2

OR

Write two factors justifying the need of modulation for transmission of a signal.

2

संचार व्यवस्था के संदर्भ में (i) ट्रान्सड्यूसर तथा (ii) पुनरावर्तक के कार्य लिखिए ।

अथवा

किसी सिग्नल के संचरण के लिए माडुलन की आवश्यकता दर्शाने वाले दो कारक लिखिए और उनकी पुष्टि कीजिए ।

19. A positive point charge (+ q) is kept in the vicinity of an uncharged conducting plate. Sketch electric field lines originating from the point on to the surface of the plate.

Derive the expression for the electric field at the surface of a charged conductor.

OR

A parallel plate capacitor is charged by a battery. After some time the battery is disconnected and a dielectric slab of dielectric constant K is inserted between the plates. How would (i) the capacitance, (ii) the electric field between the plates and (iii) the energy stored in the capacitor, be affected ? Justify your answer.

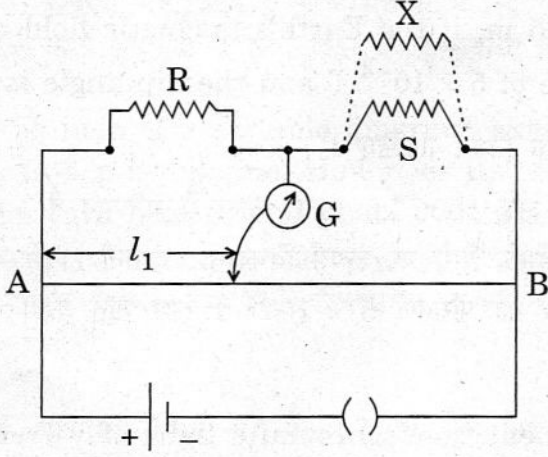
कोई धनात्मक बिन्दु आवेश (+ q) किसी अनावेशित चालक पट्टिका के समीप रखा गया है । बिन्दु आवेश से प्रारम्भ होकर पट्टिका के पृष्ठ पर पड़ने वाली विद्युत्-क्षेत्र रेखाएँ खींचिए ।

किसी आवेशित चालक के पृष्ठ पर विद्युत्-क्षेत्र के लिए व्यंजक व्युत्पन्न कीजिए ।

अथवा

किसी समान्तर पट्टिका संधारित्र को बैटरी द्वारा आवेशित किया गया है । कुछ समय पश्चात् बैटरी को असंबद्ध कर दिया जाता है तथा कोई परावैद्युत पट्टी जिसका परावैद्युतांक K है, पट्टिकाओं के बीच रख दी जाती है । (i) संधारित्र की धारिता, (ii) संधारित्र की पट्टिकाओं के बीच विद्युत्-क्षेत्र तथा (iii) संधारित्र में संचित ऊर्जा, पर क्या प्रभाव पड़ेगा ? उत्तर की पुष्टि कीजिए ।

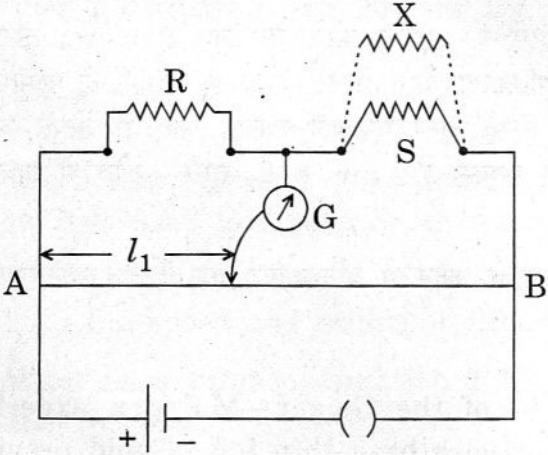
20. (i) State the principle of working of a meter bridge.
- (ii) In a meter bridge balance point is found at a distance l_1 with resistances R and S as shown in the figure.



When an unknown resistance X is connected in parallel with the resistance S, the balance point shifts to a distance l_2 . Find the expression for X in terms of l_1 , l_2 and S.

3

- (i) मीटर सेतु की कार्यप्रणाली का सिद्धान्त लिखिए ।
- (ii) किसी मीटर सेतु में शून्य विक्षेप स्थिति, चित्र में दर्शाए अनुसार, R तथा S प्रतिरोध के साथ दूरी l_1 पर प्राप्त होती है ।



जब प्रतिरोध S के पार्श्वक्रम में कोई अज्ञात प्रतिरोध X संयोजित कर दिया जाता है, तो शून्य विक्षेप स्थिति दूरी l_2 पर स्थानान्तरित हो जाती है । X के लिए l_1 , l_2 तथा S के पदों में व्यंजक ज्ञात कीजिए ।

21. (i) State Faraday's law of electromagnetic induction.
- (ii) A jet plane is travelling towards west at a speed of 1800 km/h. What is the voltage difference developed between the ends of the wing having a span of 25 m, if the Earth's magnetic field at the location has a magnitude of 5×10^{-4} T and the dip angle is 30° ? 3

- (i) फैराडे के विद्युत्-चुम्बकीय प्रेरण के नियम लिखिए ।
- (ii) कोई जेट यान पश्चिम दिशा की ओर 1800 km/h की चाल से गतिमान है । इस जेट यान के पंख 25 m लम्बे हैं । इसके सिरों पर उत्पन्न विभवान्तर कितना होगा, यदि उस स्थान पर पृथ्वी के चुम्बकीय क्षेत्र का परिमाण 5×10^{-4} T तथा नति कोण का मान 30° है ?

22. In Young's double slit experiment, monochromatic light of wavelength 630 nm illuminates the pair of slits and produces an interference pattern in which two consecutive bright fringes are separated by 8.1 mm. Another source of monochromatic light produces the interference pattern in which the two consecutive bright fringes are separated by 7.2 mm. Find the wavelength of light from the second source.

What is the effect on the interference fringes if the monochromatic source is replaced by a source of white light ? 3

यंग के द्वि-झिरी प्रयोग में झिरियों के युग्म को प्रदीप्त करने के लिए 630 nm तरंगदैर्घ्य के एकवर्णी प्रकाश का उपयोग करने पर व्यतिकरण पैटर्न उत्पन्न होता है जिसमें दो क्रमागत दीप्त फ्रिन्जों के बीच पृथकन 8.1 mm है । किसी अन्य एकवर्णी प्रकाश स्रोत से उत्पन्न व्यतिकरण पैटर्न में दो क्रमागत दीप्त फ्रिन्जों के बीच पृथकन 7.2 mm है । दूसरे स्रोत से प्राप्त प्रकाश का तरंगदैर्घ्य ज्ञात कीजिए ।

यदि एकवर्णी प्रकाश स्रोत को श्वेत प्रकाश के स्रोत से प्रतिस्थापित कर दें तो व्यतिकरण फ्रिन्जों पर क्या प्रभाव पड़ेगा ?

23. Draw a schematic arrangement of the Geiger – Marsden experiment. How did the scattering of α -particles by a thin foil of gold provide an important way to determine an upper limit on the size of the nucleus ? Explain briefly. 3

गाइगर – मार्सडन प्रयोग का व्यवस्थात्मक निरूपण खींचिए । स्वर्ण की पतली पन्नी द्वारा α -कणों का प्रकीर्णन किस प्रकार नाभिक के साइज की उच्च सीमा ज्ञात करने का महत्वपूर्ण साधन बना ? इसका संक्षेप में वर्णन कीजिए ।

24. Distinguish between sky wave and space wave propagation. Give a brief description with the help of suitable diagrams indicating how these waves are propagated. 3

व्योम तरंग संचरण तथा आकाश तरंग संचरण में भेद कीजिए । उपयुक्त आरेखों की सहायता से, यह निर्दिष्ट करते हुए कि ये तरंगें किस प्रकार संचरित होती हैं, इसका संक्षिप्त विवरण दीजिए ।

25. With the help of a suitable diagram, explain the formation of depletion region in a p-n junction. How does its width change when the junction is (i) forward biased, and (ii) reverse biased ? 3

उपयुक्त आरेख की सहायता से किसी p-n संधि में हासी क्षेत्र का बनना स्पष्ट कीजिए । संधि का (i) अग्रदिशिक बायस, तथा (ii) पश्चदिशिक बायस करने पर इस क्षेत्र की मोटाई किस प्रकार परिवर्तित होती है ?

26. Give a circuit diagram of a common emitter amplifier using an n-p-n transistor. Draw the input and output waveforms of the signal. Write the expression for its voltage gain. 3

किसी n-p-n ट्रांजिस्टर का उपयोग करके उभयनिष्ठ उत्सर्जक प्रवर्धक का परिपथ आरेख खींचिए । सिग्नल के निवेश तथा निर्गत तरंगरूप खींचिए । इसकी वोल्टता लब्धि के लिए व्यंजक लिखिए ।

27. Draw a plot showing the variation of binding energy per nucleon versus the mass number A. Explain with the help of this plot the release of energy in the processes of nuclear fission and fusion. 3

द्रव्यमान संख्या A में परिवर्तन के साथ बंधन ऊर्जा प्रति न्यूक्लिऑन में परिवर्तन को दर्शाने के लिए ग्राफ खींचिए । इस ग्राफ की सहायता से नाभिकीय संलयन तथा नाभिकीय विघटन की प्रक्रियाओं में ऊर्जा मुक्त होना स्पष्ट कीजिए ।

28. Draw a schematic sketch of a cyclotron. Explain briefly how it works and how it is used to accelerate the charged particles.

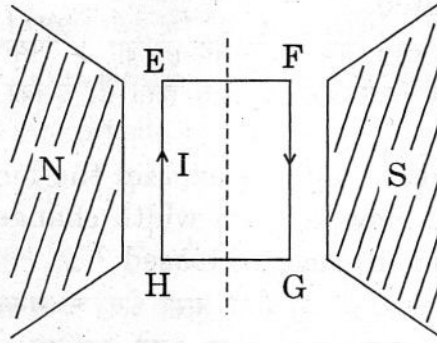
- (i) Show that time period of ions in a cyclotron is independent of both the speed and radius of circular path.
(ii) What is resonance condition ? How is it used to accelerate the charged particles ? 5

OR

- (a) Two straight long parallel conductors carry currents I_1 and I_2 in the same direction. Deduce the expression for the force per unit length between them.

Depict the pattern of magnetic field lines around them.

- (b) A rectangular current carrying loop EFGH is kept in a uniform magnetic field as shown in the figure.



- (i) What is the direction of the magnetic moment of the current loop ?
- (ii) When is the torque acting on the loop (A) maximum, (B) zero ?

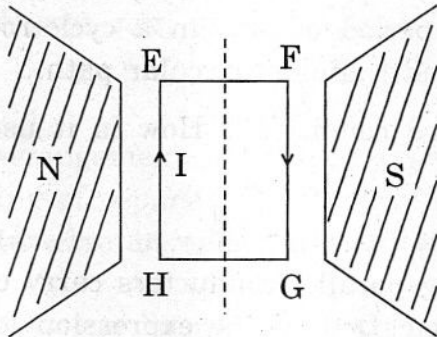
5

साइक्लोट्रॉन का व्यवस्था आरेख खींचिए । इसकी कार्यप्रणाली तथा आवेशित कणों को त्वरित करने में इसके उपयोग को संक्षेप में स्पष्ट कीजिए ।

- (i) यह दर्शाइए कि साइक्लोट्रॉन में आयनों का आवर्तकाल आयनों की चाल तथा वृत्तीय पथ की त्रिज्या दोनों पर निर्भर नहीं करता ।
- (ii) अनुनाद की शर्त क्या है ? आवेशित कणों को त्वरित करने में इसका उपयोग किस प्रकार किया जाता है ?

अथवा

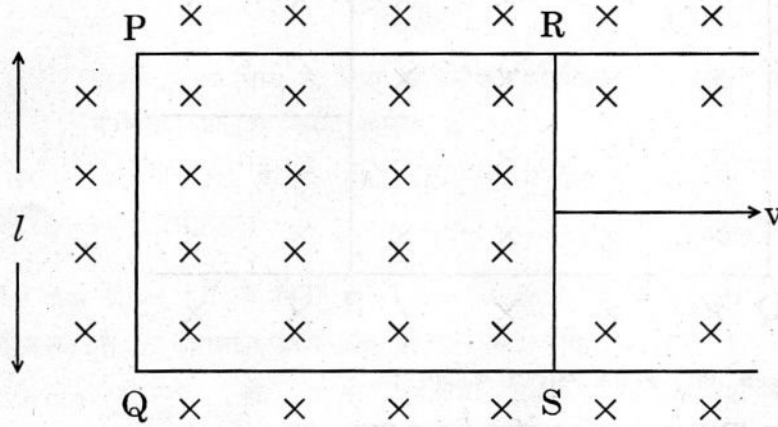
- (a) दो सीधे लम्बे समान्तर चालकों से एक ही दिशा में धाराएँ I_1 तथा I_2 प्रवाहित हो रही हैं । इनके बीच प्रति एकांक लम्बाई पर बल के लिए व्यंजक व्युत्पन्न कीजिए ।
इनके चारों ओर चुम्बकीय क्षेत्र रेखाओं के पैटर्न को दर्शाइए ।
- (b) चित्र में दर्शाए अनुसार कोई आयताकार धारावाही लूप EFGH किसी एकसमान चुम्बकीय क्षेत्र में रखा जाता है ।



- (i) धारा लूप के चुम्बकीय आघूर्ण की दिशा क्या है ?
- (ii) लूप पर कार्यरत बल-आघूर्ण कब (A) अधिकतम, (B) शून्य है ?

29. (a) What are eddy currents ? Write their two applications.

(b) Figure shows a rectangular conducting loop PQSR in which arm RS of length l is movable. The loop is kept in a uniform magnetic field 'B' directed downward perpendicular to the plane of the loop. The arm RS is moved with a uniform speed ' v '.



Deduce an expression for

- the emf induced across the arm 'RS',
- the external force required to move the arm, and
- the power dissipated as heat.

5

OR

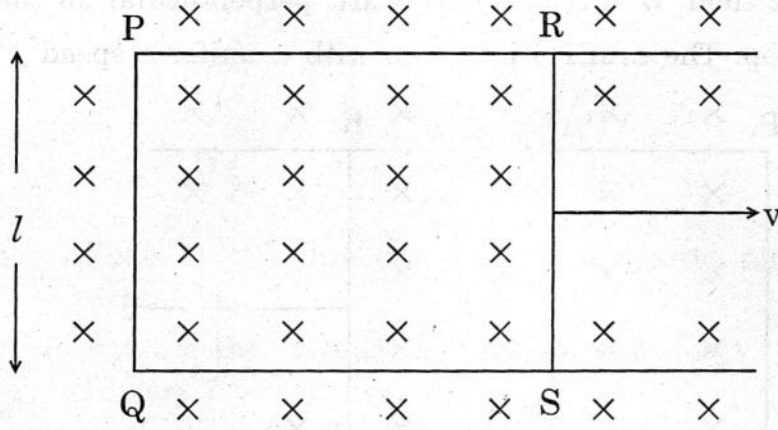
(a) State Lenz's law. Give one example to illustrate this law. "The Lenz's law is a consequence of the principle of conservation of energy." Justify this statement.

(b) Deduce an expression for the mutual inductance of two long coaxial solenoids but having different radii and different number of turns.

5

(a) भंवर धाराएँ क्या हैं ? इनके दो अनुप्रयोग लिखिए ।

- (b) चित्र में एक आयताकार चालक लूप PQSR दर्शाया गया है जिसमें भुजा RS की लम्बाई 'l' है तथा यह गति कर सकती है। यह लूप किसी एकसमान चुम्बकीय क्षेत्र 'B' में रखा है जो लूप के तल के लम्बवत् अधोमुखी दिष्ट है। भुजा RS को एकसमान चाल 'v' से गति करायी जाती है।



निम्नलिखित के लिए व्यंजक व्युत्पन्न कीजिए :

- भुजा 'RS' के सिरों पर प्रेरित विद्युत्-वाहक बल,
- भुजा को गति कराने के लिए आवश्यक बाह्य बल, तथा
- ऊष्मा के रूप में शक्ति क्षय।

अथवा

- लेंज का नियम लिखिए। इसकी व्याख्या करने के लिए एक उदाहरण दीजिए। "लेंज का नियम ऊर्जा संरक्षण नियम का एक परिणाम है।" इस कथन की पुष्टि कीजिए।
- दो लम्बी समाक्षी परिनालिकाओं, जिनकी त्रिज्याएँ तथा फेरों की संख्याएँ भिन्न-भिन्न हैं, के अन्योन्य प्रेरण के लिए व्यंजक व्युत्पन्न कीजिए।

30. (a) (i) Draw a labelled ray diagram to show the formation of image in an astronomical telescope for a distant object.
- (ii) Write three distinct advantages of a reflecting type telescope over a refracting type telescope.

- (b) A convex lens of focal length 10 cm is placed coaxially 5 cm away from a concave lens of focal length 10 cm. If an object is placed 30 cm in front of the convex lens, find the position of the final image formed by the combined system.

OR

- (a) With the help of a suitable ray diagram, derive the mirror formula for a concave mirror.
- (b) The near point of a hypermetropic person is 50 cm from the eye. What is the power of the lens required to enable the person to read clearly a book held at 25 cm from the eye ?

5

- (a) (i) किसी दूरस्थ बिम्ब के लिए खगोलीय दूरदर्शक द्वारा प्रतिबिम्ब बनना दर्शाने के लिए नामांकित प्रकाश किरण आरेख खींचिए ।
- (ii) अपवर्ती प्रकार के दूरदर्शकों की तुलना में परावर्ती प्रकार के दूरदर्शकों के तीन स्पष्ट लाभ लिखिए ।
- (b) 10 cm फोकस दूरी के किसी उत्तल लेंस से इसके समाक्ष 5 cm दूरी पर कोई 10 cm फोकस दूरी का अवतल लेंस रखा है । यदि किसी बिम्ब को उत्तल लेंस के सामने 30 cm दूर रखें, तो संयुक्त निकाय द्वारा बने अन्तिम प्रतिबिम्ब की स्थिति ज्ञात कीजिए ।

अथवा

- (a) उपयुक्त प्रकाश किरण आरेख की सहायता से किसी अवतल दर्पण के लिए दर्पण सूत्र व्युत्पन्न कीजिए ।
- (b) दीर्घदृष्टि दोष से युक्त किसी व्यक्ति के निकट बिन्दु की नेत्र से दूरी 50 cm है । उस लेंस की क्षमता क्या है जिसकी सहायता से वह व्यक्ति पुस्तक को नेत्र से 25 cm दूरी पर रखकर स्पष्ट पढ़ सकता है ?